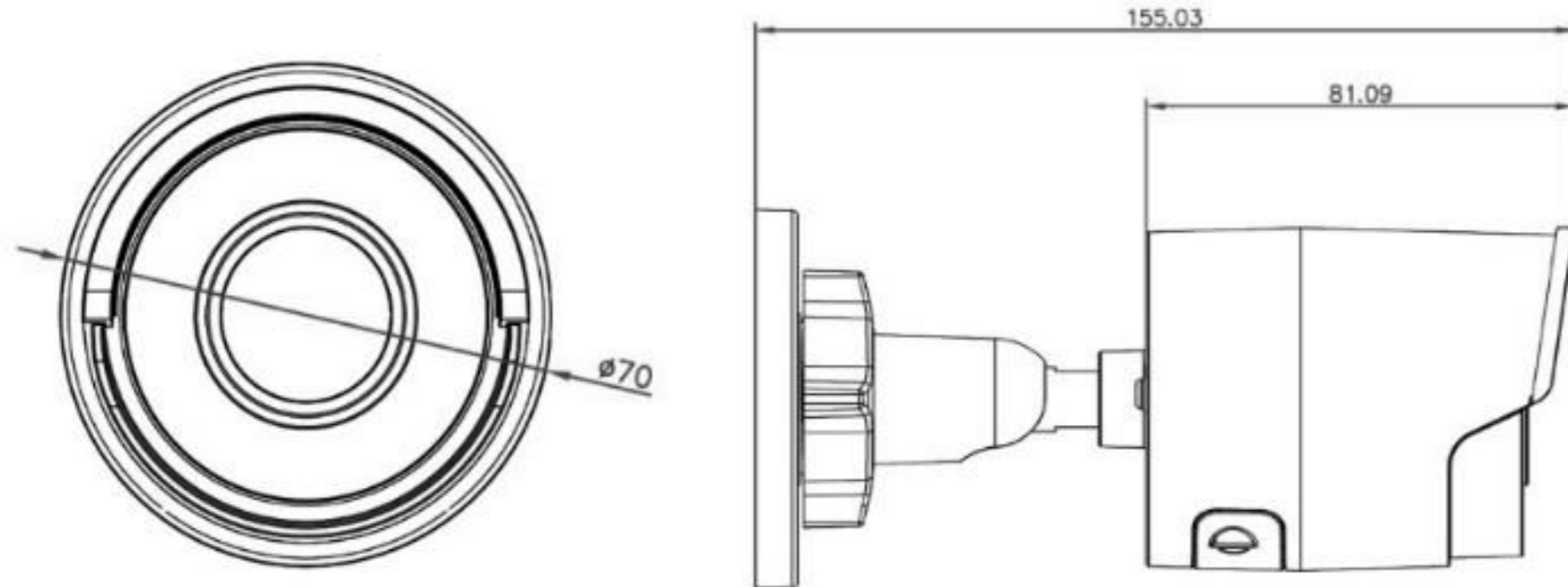


特徴

- ・H.265+対応
- ・SDカード64GB対応
- ・IR照射距離 最大30m
- ・IP67



DS-2CD2025FWD-I	
カメラ	
イメージセンサー	1/2.8"Progressive Scan CMOS
最低照度	0.005Lux@F1.2, IR時 0Lux
シャッタースピード	1/3s~1/100,000s
レンズ	4mm@F1.6 画角:86.4°
レンズマウント	M12
デジタルノイズリダクション	3D DNR
ワイドダイナミックレンジ	120dB
デイ&ナイト切替	IRカットフィルター
BLC(逆光補正)	対応
ROI	対応
圧縮	
圧縮方式	H.265+/H.265/H.264+/H.264/MJPEG
H.264コーデックプロファイル	Main Profile/ High Profile
H.264コーデックプロファイル	Main Profile
ビットレート	32Kbps~16Mbps
イメージ	
画素数	2メガピクセル
解像度	1920 × 1080
フレームレート	メインストリーム
	50Hz: 25fps(1920×1080, 1280×960, 1280×720)
	60Hz: 30fps(1920×1080, 1280×960, 1280×720)
	サブストリーム
50Hz: 25fps (640 × 360, 352 × 288) ; 60Hz: 30fps (640 × 360, 352 × 240)	
サードストリーム	
50Hz: 25fps (1920 × 1080, 1280×720, 640 × 360, 352 × 288)	
60Hz: 30fps (1920 × 1080, 1280×720, 640 × 360, 352 × 240)	
映像イメージ設定	回転モード, ブライツネス, コントラスト, 彩度, 色合い, シャープネス (クライアントソフト, Webブラウザで調整可能)
ネットワーク	
ストレージ	NAS(NFS,SMB/CIFS対応)
トリガーアラーム	ラインクロス検知,侵入検知,動体検知,動的解析,タンパーアラーム,置き去り/持ち去り検知,顔検出 ネットワーク遮断,IPアドレス競合,ストレージエラー
プロトコル	TCP/IP, UDP, ICMP, HTTP, HTTPS, FTP, DHCP, DNS, DDNS, RTP, RTSP, RTCP, PPPoE, NTP, UPnP, SMTP, SNMP, IGMP, 802.1X, QoS, IPv6
互換性	ONVIF (PROFILE S, PROFILE G), PSIA, CGI, ISAPI
機能	1キーリセット,パスワードプロテクション,ハートビート,ミラー プライバシーマスク,ウォーターマーク,IPアドレスフィルター
インターフェース	
通信インターフェース	1 RJ45 10M/100M イーサネットインターフェース
オンボードストレージ	Micro SD/SDHC/SDXCカードスロット(最大128GBまで *推奨 64GB class10)
全般	
動作条件	温度:-30℃~60℃ 湿度:95%以下(結露なきこと)
電源	DC 12V±25% / PoE(802.3af)
消費電力	最大6.5W
防水・防塵保護等級	IP67
IR照射距離	30m
寸法	Φ70 × 155.03 mm
本体重量	410g