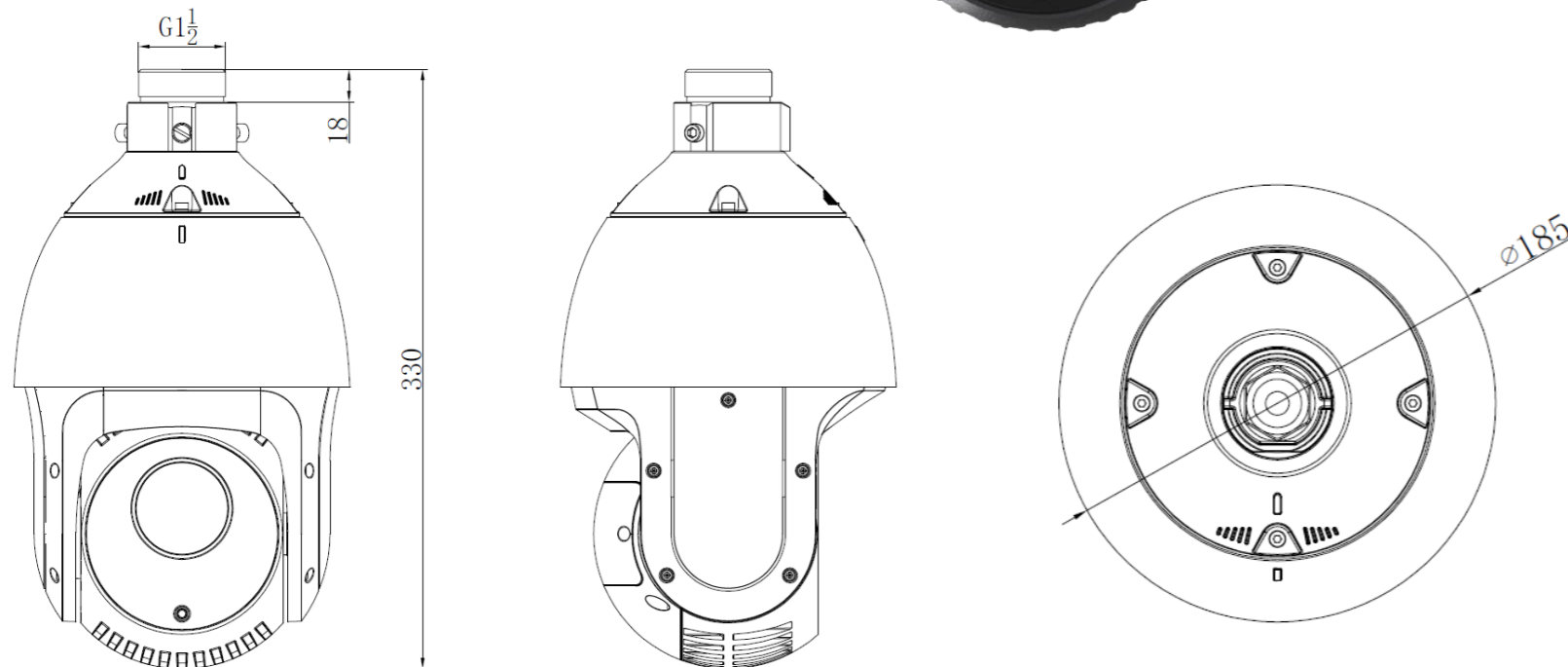


### 特徴

- ・3Dインテリジェントポジショニング
- ・23倍 光学ズーム
- ・IR照射距離 最大150m
- ・IP66

### 寸法図



Unit:mm



DS-2AE5223TI-A	
<b>カメラ</b>	
イメージセンサー	1/2.8" Progressive Scan CMOS
最低照度	カラー: 0.05 Lux@F1.4 白黒: 0.005 Lux@F1.4
シャッタースピード	1/1~1/10,000s
レンズ	4~92mm, 光学23倍ズーム 画角: 49°~2.2° (Wide-Tele)
ズームスピード	約3s(光学, Wide-Tele)
作動距離	10~1000mm(Wide-Tele)
アパーチャー(レンズ口径)	F1.4~F3.5
ホワイトバランス	オート / マニュアル / ATW / 屋内 / 屋外 /
AGC	オート / マニュアル
3D DNR	対応
BLC	対応
WDR	Digital WDR
デイ&ナイト切替	IRカットフィルター
デジタルズーム	16倍
フォーカスモード	オート / セミオート / マニュアル
プライバシーマスク	8箇所設定可能
<b>イメージ</b>	
画素数	2メガピクセル
最大解像度	1920×1080
フレームレート	50Hz:25fps(1280×1080), 60Hz:30fps(1280×1080)
<b>パン チルト</b>	
パン/チルト幅	360°(エンドレス)/ -5°~90°(オートフリップ)
パンスピード	マニュアルスピード: 0.1° ~250°/s
チルトスピード	マニュアルスピード: 0.1°~150°/s
プリセット数	256
パトロール	8パトロール(1つのパトロールに32までのプリセット可能)
パターン	4パターン
パークアクション	プリセット/パトロール/パターン/パンスキャン/チルトスキャン/ ランダムスキャン/フレームスキャン/パノラマスキャン
PTZポジション表示	On / Off
プリセットフリーズ	対応
スケジュール	プリセット/パトロール/パターン/パンスキャン/チルトスキャン/ フレームスキャン/ランダムスキャン/パノラマスキャン/
RS-485通信診断	対応
<b>入/出力</b>	
映像出力	1-ch Turbo HD720p/1080P出力, 1.0V[p-p] / 75Ω, NTSC (or PAL) composite, BNC
CVBS出力	1.0V[p-p] / 75Ω, NTSC (or PAL) composite, BNC
アラーム入/出力	2-ch 入力/ 1-ch出力
RS-485	Half-duplexモード, Self-adaptive HIKVISION, Pelco-P, Pelco-Dプロトコル
UTCファンクション	HIKVISION_C ※DVRにUTC機能をサポートしない場合、UTCコントロールが必要です。
<b>全般</b>	
動作条件	温度: -30℃~65℃ 湿度: 90%以下
電源	AC 24V
消費電力	最大30W
防水・防塵 保護等級	IP66
IR照射距離	150m
寸法	Φ185×330mm
本体重量	4000g